

UV-C AIR CONDITIONER

APPLICATIONS



- ✓ รับรองและพิสูจน์สินค้าจาก สคบ. แล้ว
- ✓ ผ่านการทดสอบ Eye Safety IEC 62471:2006 จาก สวทช.
- ✓ ผ่านการทดสอบมาตรฐานประสิทธิภาพการฆ่าเชื้อรังสี UV-C จาก สวทช.
- ✓ ได้รับการพิจารณาขอข่ายผลิตภัณฑ์ จาก สมอ. แล้ว

สคบ. (สำนักงานคณะกรรมการคุ้มครองผู้บริโภค)
 สวทช. (สำนักงานพัฒนาวิทยาศาสตร์และเทคโนโลยีแห่งชาติ)
 สมอ. (สำนักงานมาตรฐานผลิตภัณฑ์และอุตสาหกรรม)



EPA NO.97623



School
โรงเรียน
学校



Apartment
อพาร์ทเมนท์
ドミトリー



Condominium
คอนโดมิเนียม
アパート



Hospital
โรงพยาบาล
病院



Office
ออฟฟิศ
オフィス



Restaurant
ร้านอาหาร
レストラン



Shopping Mall
ห้างสรรพสินค้า
デパート

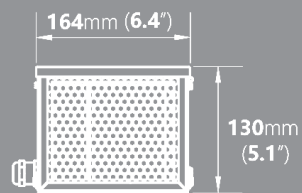
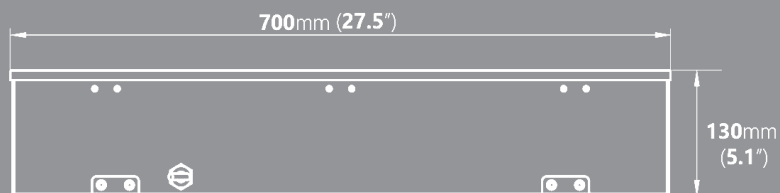
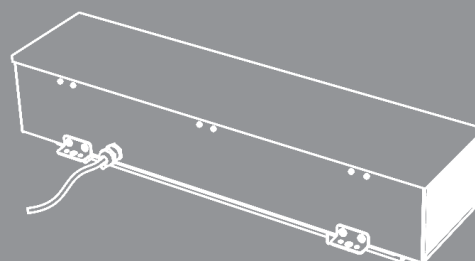
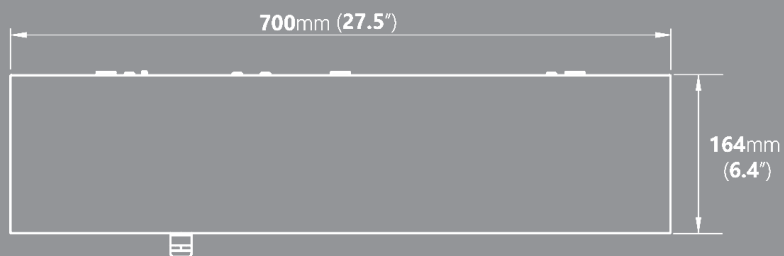


Fitness Room
ห้องออกกำลังกาย
ฟิตเนส



Gym
โรงยิม
ジム

Dimension





indicator light

ไฟแสดงสถานะ
อินジเคเตอร์ไลท์



The indicator light will turn green when the equipment works properly.

เมื่ออุปกรณ์ทำงาน ไฟแสดงสถานะจะขึ้นไฟสีเขียว

機器が正常に動作すると、インジケータライトが緑色に変わります。

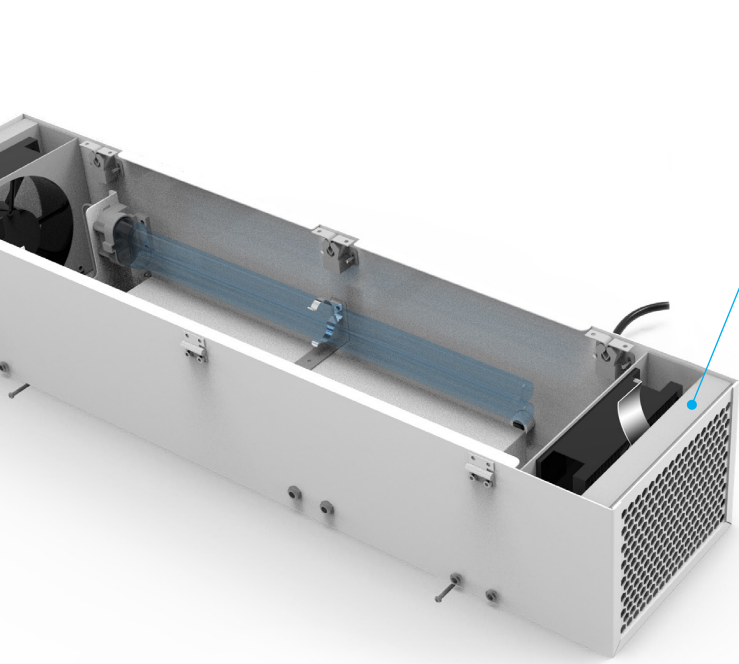


The indicator light will turn red when the UV-C lamp not working, PLEASES disconnect the equipment and replace the UV-C lamps

หากหลอด UV-C ไม่ทำงาน ไฟแสดงสถานะจะขึ้นไฟสีแดง
ควรปิดเครื่องและเปลี่ยนหลอด UV-C

UV-Cランプが機能しないと、インジケータライトが赤に変わります。その場合は、機器を取り外してUV-Cランプを交換してください。

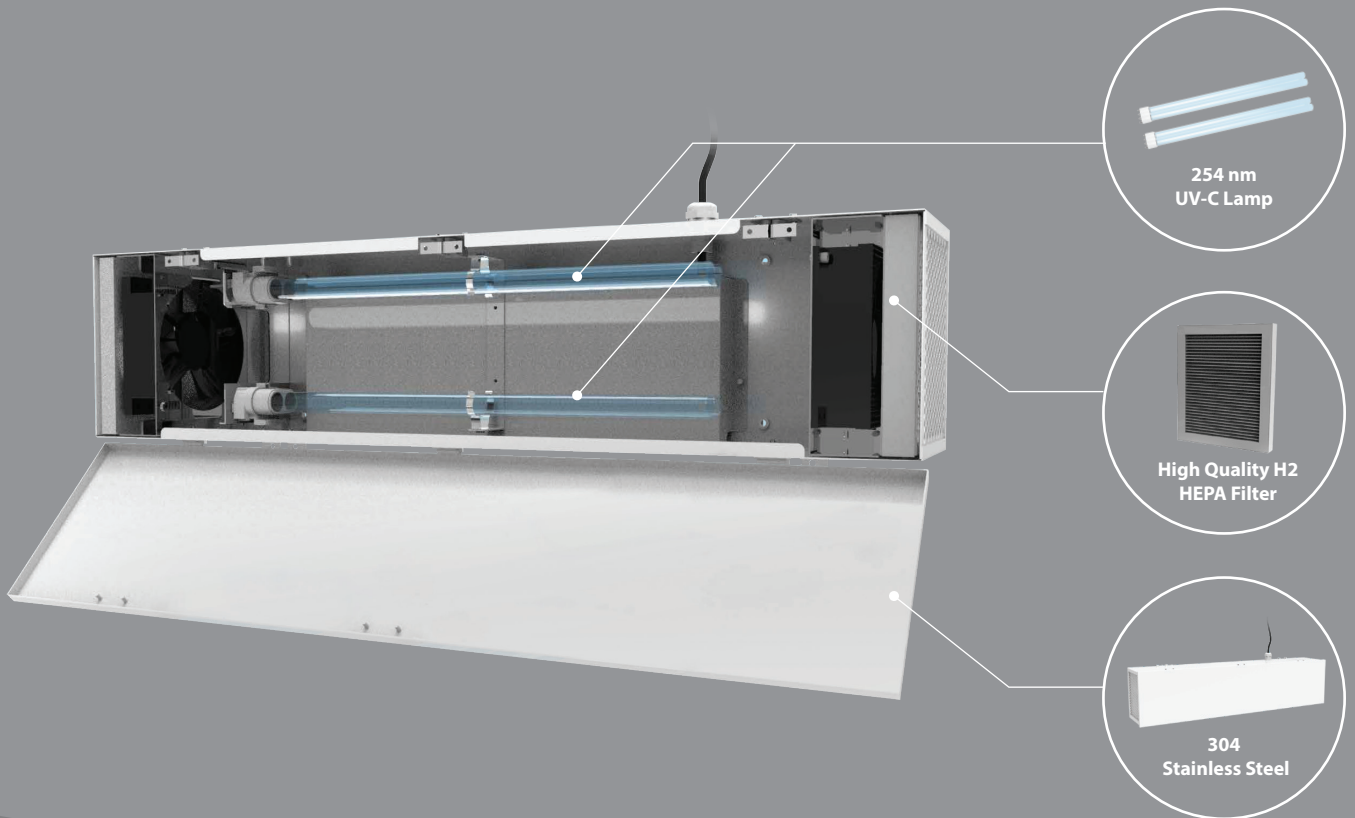
Product Overview



Filter and HEPA

Easy to Replace





Using UV Light to kill viruses like **COVID-19**

Scientists have known about the disinfection capabilities of ultraviolet (UV) light for decades. Now, it's considered an important tool in the fight against COVID-19.

A scientist at Columbia University found UV-C is effective against SARS-CoV-2, the virus that causes COVID-19, in laboratory settings.

UV-C (also called germicidal UV) products tout pathogen kill rates higher than 99.9%. Because of their effectiveness, they're incredibly useful in hospitals, medical labs, senior care centers, fire and police stations, airports, transit stations, schools, government buildings, office buildings, and hotels.

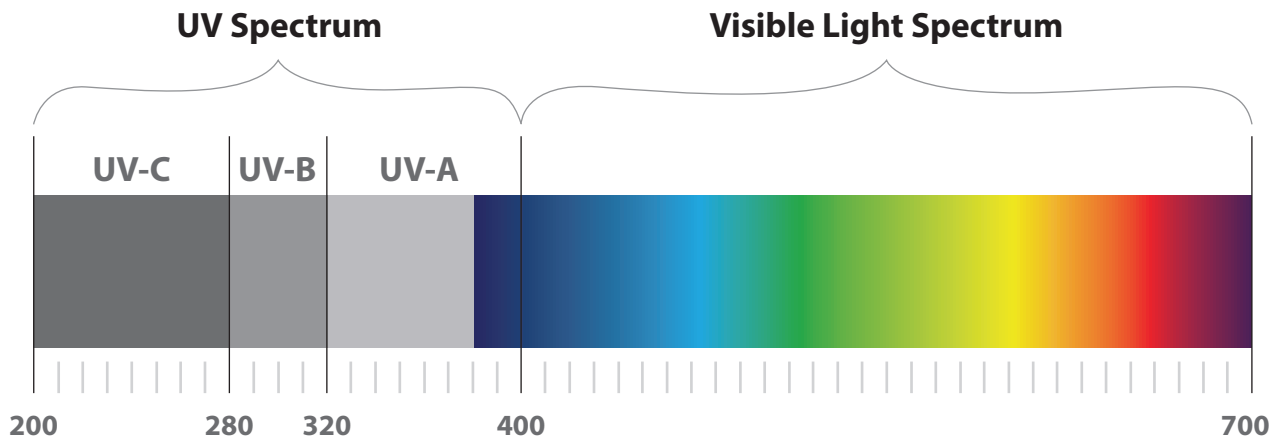
นักวิทยาศาสตร์ทราบถึงความสามารถในการฆ่าเชื้อโรคของแสงอัลตราไวโอเล็ต(UV) มานานหลายทศวรรษ ปัจจุบันจึงถือเป็นเครื่องมือสำคัญในการต่อสู้กับ COVID-19 นักวิทยาศาสตร์จากมหาวิทยาลัยโคลัมเบียได้ทำการทดลองในแลปพบว่า UV-C มีประสิทธิภาพในการต่อต้าน SARS-CoV-2 ซึ่งเป็นไวรัสต้นตอของ COVID-19 ผลิตภัณฑ์ UV-C (ที่เรียกกันว่า UVฆ่าเชื้อ) นี้ จุดเด่นคือสามารถเพิ่มอัตราการฆ่าเชื้อโรคได้สูงขึ้นไปถึง 99.9% ด้วยคุณสมบัติที่มีประสิทธิภาพนี้ จึงเป็นประโยชน์อย่างยิ่งสำหรับโรงพยาบาล ห้องปฏิบัติการทางการแพทย์ ศูนย์ดูแลผู้สูงอายุ สถานีดับเพลิง สถานีตำรวจ สนามบิน สถานีขนส่ง โรงเรียน หน่วยงานราชการ อาคารสำนักงาน และโรงแรม

紫外線でCOVID-19のようなウイルスを殺す方法

科学者たちは、何十年もの間、紫外線 (UV) の消毒能力について知っていると見られています。今では、COVID-19との戦いにおいて重要なツールと見なされています。

コロンビア大学の科学者は、UV-Cが実験室の設定でCOVID-19を引き起こすウイルスであるSARS-CoV-2に対して効果的であることを発見しました。

UV-C (殺菌UVとも呼ばれる) 製品は、99.9%を超える病原体の死滅率で売り込まれています。それらの有効性のために、それらは病院、医療研究所、シニアケアセンター、消防署、警察署、空港、トランジットステーション、学校、政府の建物、オフィスビル、およびホテルに非常に役立ちます。



UV-C causes photochemical reactions in DNA and RNA resulting in inactivation of microbes and failure to reproduce.

UV-Cทำให้เกิดปฏิกิริยาโฟโตเคมีใน DNA และ RNA ซึ่งเป็นผลให้หยุดการทำงานและหยุดการแพร่พันธุ์ของเชื้อโรค

UV-B and UV-A light causes oxidation of proteins and lipids resulting in cell death.

แสง UV-B และ UV-A ก่อให้เกิดปฏิกิริยากับโปรตีนและไขมัน ซึ่งส่งผลให้เซลล์ตาย

Blue light inhibits bacterial growth by prompting generation of reactive oxygen species, which are toxic to bacterial cells

แสง Blue light ยับยั้งการเติบโตของแบคทีเรียโดยการกระตุ้นให้เกิดออกซิเจนซึ่งเป็นพิษต่อเซลล์แบคทีเรีย

What is UV-C Light ?

UV-C (also called germicidal UV) is part of the ultraviolet spectrum that can inactivate pathogens like bacteria and viruses. UV-C utilizes specific wavelengths of the ultraviolet spectrum, typically between 200 to 280 nanometers.

UV-C causes photochemical reactions in DNA and RNA resulting in inactivation of microbes and failure to reproduce.

UV-C (ที่เรียกกันว่า UVฆ่าเชื้อ) นั้น เป็นส่วนหนึ่งของยูวีสเปกตรัมสามารถยับยั้งเชื้อแบคทีเรียและไวรัสที่ก่อให้เกิดโรคได้ UV-C ใช้ความยาวคลื่นเฉพาะในยูวีสเปกตรัมโดยทั่วไปจะอยู่ที่ 200-280 นาโนเมตร

UV-C (殺菌UVとも呼ばれます) は、細菌などの病原体を不活化できる紫外線スペクトルの一部ですとウイルス。UV-Cは、紫外線スペクトルの特定の波長、通常は200～280ナノメートルを利用します。

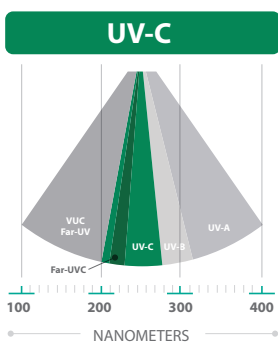
What type of UV lighting is most effective?

The type of UV product that will be most effective for you depends on your specific need. There are parts of the UV spectrum that get rid of germs more effectively.

ประเภทของผลิตภัณฑ์ UVC มีประสิทธิภาพสูงสุดได้ ขึ้นอยู่กับความต้องการเฉพาะ ซึ่งแต่ละส่วนของยูวีสเปกตรัม จะมีประสิทธิภาพมากขึ้นแตกต่างกันไป

あなたにとって最も効果的なUV製品の種類は、特定のニーズによって異なります。より効果的に細菌を取り除くUVスペクトルの部分があります。

Here's a breakdown of the UV spectrum:



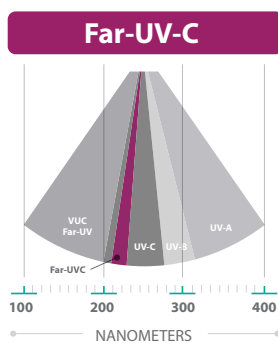
UV-C is the traditional form of germicidal light. It can kill pathogens including viruses, bacteria, fungi, and mold.

Germicidal UV is highly effective when it's used in the right applications for the right amount of time. UV-C is dangerous to humans and should not be used when anyone is nearby.

Manufacturers say UV-C products can kill up to 99.9% of germs.

UV-C เป็นรูปแบบดั้งเดิมของแสงฆ่าเชื้อโรค สามารถฆ่าเชื้อโรค รวมถึงไวรัส แบคทีเรีย เชื้อรา และรา UV ฆ่าเชื้อโรคจะมีประสิทธิภาพเมื่อใช้ในการใช้งานที่เหมาะสม และระยะเวลาที่เหมาะสม UV-C เป็นอันตรายต่อมนุษย์ ไม่ควรใช้เมื่ออยู่ใกล้

- HIGHLIGHTS:**
- 200nm-280nm
 - Germicidal
 - Most effective for disinfecting

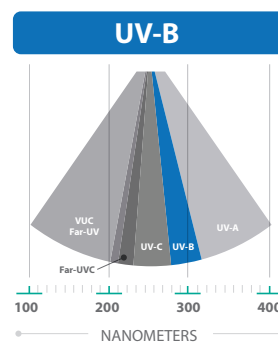


Scientists started focusing on far-UV-C in the last decade. It's a specific range of UV-C that's actually safe for humans to be around because it can't penetrate skin or eyes, but is still effective at killing germs.

Far-UV-C products can be most effective in busy areas where you might not have down-time to clean

Far-UV-C วิทยาศาสตร์เริ่มให้ความสำคัญกับ Far-UV-C ในช่วงทศวรรษที่ผ่านมา เป็นช่วงของ UV-C ที่ปลอดภัยต่อมนุษย์โดยรอบ เพราะไม่สามารถทำร้ายผิวหนังหรือดวงตาได้แต่ยังมีประสิทธิภาพในการฆ่าเชื้อโรค ผลิตภัณฑ์ Far-UV-C จึงเหมาะสำหรับสถานที่ๆมีคนพลุกพล่าน และยกข้อต่อการจัดสรรเวลาทำความสะอาด

- HIGHLIGHTS:**
- 200nm-280nm
 - Germicidal
 - Most effective for disinfecting
 - Safe for skin and eyes

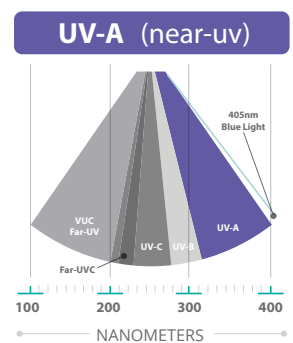


UV-B also has some germicidal qualities, but you typically do not see disinfectant products with only UV-B. UV-B is typically used in broad spectrum UV products.

Because UV-B is also produced by the sun, it's commonly found in tanning beds

UV-B ยังมีคุณสมบัติในการฆ่าเชื้อโรค แต่โดยทั่วไปมักไม่ค่อยพบ จะพบเฉพาะ UV-B ในผลิตภัณฑ์ฆ่าเชื้อ UV-B จึงมักจะใช้ในผลิตภัณฑ์กันแดด เนื่องจาก UV-B สร้างจากดวงอาทิตย์

- HIGHLIGHTS:**
- 280nm-315nm
 - Curing
 - Tanning
 - Medical Applications



UV-A, or near-UV, is not as effective at killing pathogens as UV-C but can still kill bacteria. Even though UV-A will not inactivate viruses like COVID-19, it could protect against bacterial infections in hospitals.

UV-A หรือ Near-UV มีประสิทธิภาพในการฆ่าเชื้อได้ไม่เท่ากับ UV-C แต่ยังสามารถฆ่าแบคทีเรียได้แม้ว่า UV-A จะไม่สามารถยับยั้งไวรัสอย่าง COVID-19 ได้ แต่ก็สามารถป้องกันการติดเชื้อแบคทีเรียภายในโรงพยาบาลได้

- HIGHLIGHTS:**
- 315nm-400nm
 - Disinfectant properties
 - Effective at reducing bacteria
 - Printing
 - Curing
 - Lithography
 - Medical Applications

SPECIFICATIONS

Model Number	ST-UV-C-36W-AIR CONDITIONER	ST-UV-C-72W-AIR CONDITIONER
Watts	36W	72W
Lamp Source	254nm UV-C flourescent lamp (Philips / Osram)	
Lamp Qty	1 lamp	2 lamp
Dimensions	27.5"-L x 6.4"-W x 5.1"-H 700mm-L x 164mm-W x 130mm-H	
Voltage	110-120V AC, 50/60Hz / 220-240V AC, 50/60Hz	
Single-lamp Watts	36W	
Total UV Watts	36W	72W
Total UV Irradiance	110 μ W/cm ² @ 1Meter	220 μ W/cm ² @ 1Meter
Single-lamp UV Output	12W	
Total UV Output	12W	24W
Lamp Lifespan	8,000 hours	
Ballast	Electronic, PF>0.9	
Amps	0.19A (230V) / 0.4A (110V)	0.347A (230V) / 0.73A (110V)
Ambient Operating Temp	26.7°C / 80°F	
Materials	304 Stainless Steel (Standard) / Galvanized Metal (Optional)	
Mountin	Wall Mounting	

Features

- Short-wave Germicidal Light
- Ozone & Chemical Free
- Skin & Eye Safe-Compatiable with People
- High Effective UV-C Lamp
- No UV Spill Light
- Indicator Light
- Filter & Hepa
- Low Heat Output
- EPA Reg. No. 97623
- EPA Est. No. 97623-CHN-1
- ETL Listed
- 1 Year warranty for UV-C Lamps, 2 Years Warranty for Non-electric parts and Fan

NOTE: PLEASE FOLLOW THE SAFTY PRECAUTION BEFORE INSTALL / REPLACE THE UV-C LAMPS.

Customized Services Availalbe

FAN



Fan: < 49.7DB
Dimension:
 4.7"-W x 4.7"-D x 1.5"-H
 120mm-W x 120mm-D x 38mm-H
Rated Voltage: 12V
Rated Speed: 2400rpm±10%
Life Expectance: 50000hrs at 40°C

UVC LAMP

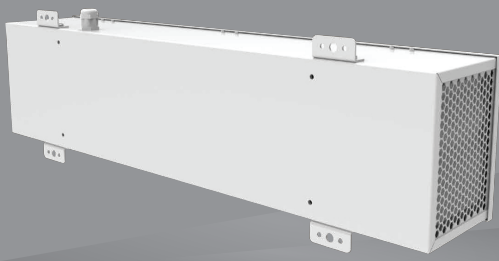


Lamp-Base: 2G11
Rated Power: 36W
UV-C Irradiance: 12W

HEPA & FILTER

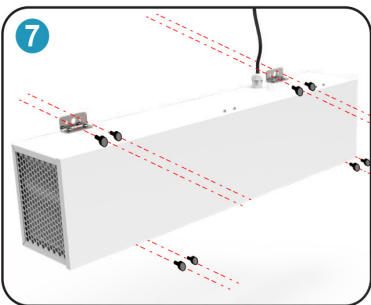
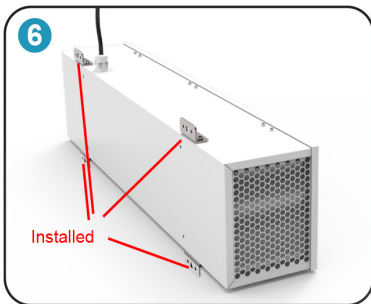
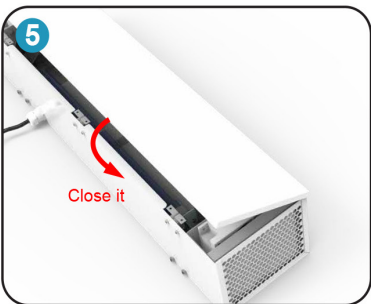
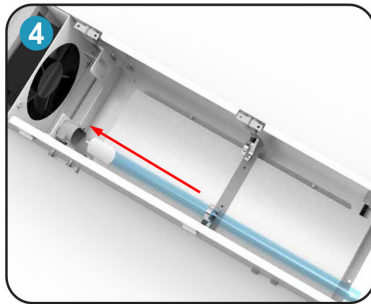
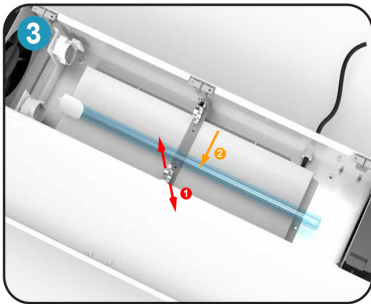
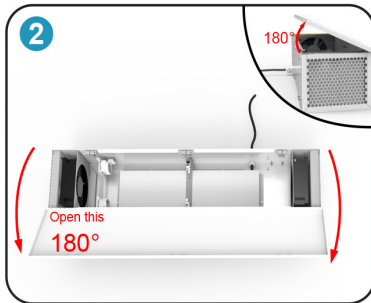
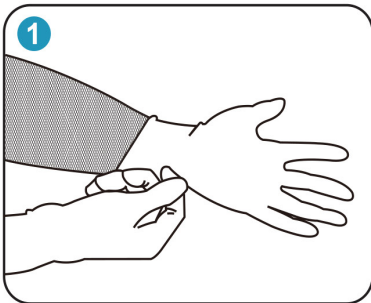


Recommend Replacement:
 1-3 Months (It depends on the air quality)



WALL MOUNTING 1

WITH HANGING EAR (STANDARD)



Product Details

Step 1 : Put on the gloves.

Step 2 : Open the cover of Air Conditioner (up to 180°).

Step 3 : Put the UVC lamp tube into the groove at the top of the lamp body sideways, open the clip at the top end of the groove, and push the lamp tube into the clip.

Step 4 : The UVC lamp tube is now perpendicular to the light tube mouth at the bottom of the slot, insert the UVC lamp tube, and install the second lamp tube in the same steps as above.

Step 5 : Close the lid on Air Conditioner.

Step 6 : Install four components on Air Conditioner.

Step 7 : Fix these four components with screws and mount them on the wall for Air Conditioner.

Step 8 : Turn on.

ขั้นตอนการติดตั้งและเปิดใช้งาน

ขั้นตอนที่ 1 ใส่ถุงมือ.

ขั้นตอนที่ 2 เปิดฝาเครื่องปรับอากาศ (ไม่เกิน 180 °)

ขั้นตอนที่ 3 ใส่หลอด UVC เข้าไปในร่องที่ด้านบนของในตัวเครื่องด้านข้าง เปิดคลิปที่ปลายด้านบนของร่องแล้วดันหลอดเข้าไปในคลิป

ขั้นตอนที่ 4 เมื่อหลอด UVC ประกอบเข้ากับปากหลอดไฟด้านล่างแล้ว ให้ใส่หลอด UVC และติดตั้งหลอดที่สองตามขั้นตอนเดียวกับด้านบน

ขั้นตอนที่ 5 ปิดฝาเครื่องปรับอากาศ

ขั้นตอนที่ 6 ติดตั้งส่วนประกอบสี่อย่างบนเครื่องปรับอากาศ

ขั้นตอนที่ 7 ยึดส่วนประกอบทั้งสี่นี้ด้วยสกรูและยึดตัว

เครื่องปรับอากาศเข้ากับผนัง

ขั้นตอนที่ 8 เปิดเครื่อง

製品詳細

ステップ1 手袋をはめてください。

ステップ2 エアコンのカバーを開けます。(180°まで)

ステップ3 UVCランプチューブをランプ本体上部の溝に横向きに入れ、溝の上端にあるクリップを開き、ランプチューブをクリップに押し込みます。

ステップ4 これで、UVCランプチューブがスロット下部のライトチューブ口に垂直になり、UVCランプチューブを挿入し、上記と同じ手順で2番目のランプチューブを取り付けます。

ステップ5 エアコンの蓋を開めます。

ステップ6 エアコンに4つのコンポーネントを設置します。

ステップ7 これらの4つのコンポーネントをネジで固定し、エアコンの壁に取り付けます。

ステップ8 オンにする。

What is CFM?

CFM stands for Cubic Feet per Minute and is the most common way to measure airflow. Areas are measured in square units (like square feet). Volumes (like a room full of air) are measured in cubic units - CFM determines how much cubic feet can be moved or exchanged each minute.

A room measuring 1,000 ft³ would need a 1,000 CFM system to replace all the air each minute.

CFM ย่อมาจาก Cubic Feet per Minute และเป็นวิธีที่ใช้กันทั่วไปในการวัดการไหลของอากาศ พื้นที่วัดเป็นตารางหน่วย (เช่นตารางฟุต) ปริมาตร (เช่นห้องที่เต็มไปด้วยอากาศ) จะวัดเป็นลูกบาศก์ฟุต - CFM จะกำหนดจำนวนลูกบาศก์ฟุตที่สามารถเคลื่อนไหวหรือแลกเปลี่ยนได้ในแต่ละนาที

ห้องที่มีขนาด 1,000 ฟุตต้องใช้ระบบ 1,000 CFM เพื่อเปลี่ยนสภาพอากาศทั้งหมดในแต่ละนาที

CFMは立方フィート/分を表し、気流を測定する最も一般的な方法です。面積は平方単位(平方フィートなど)で測定されます。体積(空気で満たされた部屋など)は立方単位で測定されます— CFMは、1分間に移動または交換できる立方フィートの量を決定します。1,000ft³の部屋では、毎分すべての空気を交換するために1000CFMシステムが必要になります。

How Much CFM Do I Need?

Once you've determined the volume of your space and have decided how quickly you will need to exchange the air in a room, you can calculate the CFM needed for your system.

เมื่อคุณกำหนดปริมาตรพื้นที่ของคุณแล้ว และตัดสินใจได้ว่าคุณจะต้องเปลี่ยนอากาศในห้องให้เร็วแค่ไหนคุณสามารถคำนวณ CFM ที่จำเป็นสำหรับระบบของคุณได้ ตามด้านล่างนี้

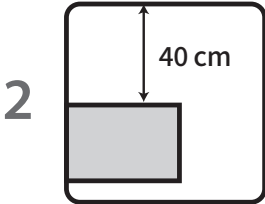
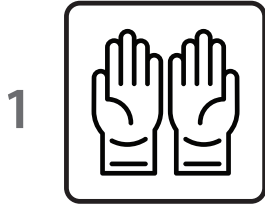
スペースの容積を決定し、部屋の空気を交換する必要がある速度を決定したら、システムに必要なCFMを計算できます。

$$\frac{10,000 \text{ ft}^3}{5 \text{ min}} = 2000 \text{ ft}^3/\text{min}$$

Diagram illustrating the calculation of CFM:

- The numerator $10,000 \text{ ft}^3$ is labeled "volume".
- The denominator 5 min is labeled "exchange rate".
- The result $2000 \text{ ft}^3/\text{min}$ is labeled "CFM".

Cautions



Cautions

1. Should put on the gloves during installation.
2. Should be installed lower the ceiling at least 40 cm. For convenient to open-close the cover to change the HEPA filters or other equipment.
3. Do not touch the UVC lamp directly, as this will reduce the efficiency of sterilization.

ข้อควรระวัง

1. ควรใส่ถุงมือระหว่างติดตั้ง
2. ควรติดตั้งเครื่องให้อยู่ในระดับต่ำลงจากเพดาน 40 ซม. เพื่อง่ายและสะดวกต่อการเปิด-ปิดฝาเปลี่ยนแผ่นกรองหรืออุปกรณ์ต่างๆ
3. ไม่ควรจับหลอด UVC ด้วยมือเปล่าเนื่องจากจะทำให้ประสิทธิภาพในการฆ่าเชื้อลดลง

注意点

- 1.設置時に手袋をはめる必要があります。
- 2.天井の下から40センチ以下に設置する必要があります。カバーを開閉するのが簡単で便利のように、HEPAフィルターやその他の機器を交換できます。
- 3.UVCランプにも手ぶらで触れないでください。滅菌の効率を低下させることになります。

Warnings and precautions while using

Because UVC light is harmful to skin and eyes, if UVC light or UVC lamp is ruined, please wear protective equipment, gloves and eye glasses to avoid directly touch. Warnings and precautions should be read. Please be careful before using and strictly follow the following instructions:

- (1) Please read the instruction manual before using this sterilizer and put it in use for the main purpose stated in the instruction manual only
- (2) During installation, do not touch the UVC lamp directly.
- (3) If touching the UVC lamp is required, gloves should be worn every time.

คำเตือนและข้อควรระวังในการใช้งาน

เนื่องจากแสง UVC เป็นอันตรายต่อผิวหนังและดวงตาทหากต้องสัมผัสแสง UVC หรือพบหลอด UVC ชำรุดควรใส่อุปกรณ์ป้องกันอย่างถุงมือและแว่นตาเพื่อเลี่ยงการสัมผัสโดยตรง

ควรอ่านคำเตือนและข้อควรระวังก่อนใช้งานและปฏิบัติตามอย่างเคร่งครัดดังนี้

- (1) โปรดอ่านคู่มือการใช้งานก่อนเริ่มต้นการใช้งานเครื่องปรับสภาพอากาศ และนำเครื่องนี้ไปใช้งานตามจุดประสงค์หลักที่ได้รับไว้ในคู่มือการใช้งานเท่านั้น
- (2) ระหว่างติดตั้งห้ามสัมผัสกับหลอด UVC โดยตรง
- (3) หากจำเป็นต้องสัมผัสกับหลอด UVC ต้องใส่ถุงมือก่อนทุกครั้ง

注意点

- 1.設置時に手袋をはめる必要があります。
- 2.天井の下から40センチ以下に設置する必要があります。カバーを開閉するのが簡単で便利のように、HEPAフィルターやその他の機器を交換できます。
- 3.UVCランプにも手ぶらで触れないでください。滅菌の効率を低下させることになります。

Certificate

RoHS Test Report

Report No: 2022CT066000R8 Page 1 of 15

Applicant: Jiangmen Shengde Lighting Co., LTD
No.238 Xinchang Road, Xinchang Town, Xuichou District, Jiangmen City, Jiangmen province, china

Manufacturer: Jiangmen Shengde Lighting Co., LTD
No.238 Xinchang Road, Xinchang Town, Xuichou District, Jiangmen City, Jiangmen province, china

The following samples were submitted and identified on behalf of the clients as:

Sample Name: UV reactive light
Trade Mark: NA
Model Number: ST-LVC-210W
ST-LVC-18W, ST-LVC-24W, ST-LVC-36W, ST-LVC-72W, ST-LVC-144W, ST-LVC-216W, ST-LVC-288W, ST-LVC-360W, ST-LVC-432W, ST-LVC-504W, ST-LVC-576W, ST-LVC-648W, ST-LVC-720W, ST-LVC-1080W

Sample Received Date: Oct 14, 2022
Testing Period: Oct 14, 2022 Oct 21, 2022

Test Requested: Selected items for the selected parts as requested by client with per RoHS Directive 2011/65/EU and its subsequent amendments EU No. 2015/863

Test Method: Please refer to next page(s)
Test Result: Please refer to next page(s)

Prepared by: *[Signature]*
Approved & Authorized Signer: Jack Yang, Manager

Shenzhen ECT Technology Co., Ltd. | 44F-07 Building 7, Hengsheng Industrial Zone, Bao'an Road, Shuangzhen, Shenzhen, Guangdong Province, China | Tel: +86 755 27732222 | Email: ect@www.ect.com.cn

广东省微生物分析检测中心
GUANGDONG DETECTION CENTER OF MICROBIOLOGY

分析检测报告
REPORT FOR ANALYSIS

报告编号: 2022FMB1810010
Report No: 2022FMB1810010

样品名称: UV 杀菌灯
Name of Sample: UV reaction light car

委托单位: 嘉兴宝得祥电器有限公司
Jiangmen Shengde Lighting Co., LTD

检测类型: 送检
Test Type: Submission Test

检测地址: 广东省微生物检测中心 100 号大楼 6 号 4 楼
Address: Building 6, No.100 East Bao'an Road, Shuangzhen, Shenzhen, China
邮编: 518079
Phone: (020)87137666
电话: (020)87137666
Fax: (020)87137668
网址: www.gdcm.com.cn
Website: www.gdcm.com.cn

GUANGDONG DETECTION CENTER OF MICROBIOLOGY

REPORT FOR ANALYSIS

Report No: 2022FMB1810010

Name of Sample: UV reaction light car

Applicant: Jiangmen Shengde Lighting Co., LTD

Test Type: Submission Test

Address: Building 66, No.100 Central Xian Lu Road, Guangzhou, China
Postcode: 510670
Tel: +86 20 87137666
Fax: +86 20 87137668
Website: www.gdcm.com

intertek AUTHORIZATION TO MARK

The authority for the application of the Certification Mark is shown below in the section described in the (Product) Covered section when made in accordance with the conditions set out in the Certification Agreement and Labeling Report. This authorization also applies to include labels (shown) contained in the companion page of the Labeling Report. This document is the property of Intertek Testing Services and is not transferable. The authorization may only be applied only at the location of the Party Authorized to Apply Mark.

Applicant: Shenzhen Lighting USA, LLC
Address: 1202 Bay Rd, Larkspur, CA, USA
Country: USA
City: Larkspur
State: CA
Postal: 94027
Phone: 415-955-1670
FAX: 415-955-1670
E-mail: info@lightingusa.com

Manufacturer: Jiangmen Shengde Lighting Co., LTD
Address: No. 238 Xinchang Road, Xinchang Town, Xuichou District, Jiangmen City, Jiangmen Province, China
Country: China
City: Jiangmen
Postal: 529000
Phone: +86-18187307320
FAX: +86-18187307320
E-mail: shengde@lightingusa.com

Part-authorized To Apply Mark: Same as Manufacturer
Intertek Testing Services (Shanghai) Limited

Contract Number: 20222771 | Authorized by: Mr. Matthew Sykes, Certification Manager

Shenzhen ECT Technology Co., Ltd. | 44F-07 Building 7, Hengsheng Industrial Zone, Bao'an Road, Shuangzhen, Shenzhen, Guangdong Province, China | Tel: +86 755 27732222 | Email: ect@www.ect.com.cn

Verification of Conformity
Certificate No: 2022CT066000R8

Applicant: Jiangmen Shengde Lighting Co., LTD
Address: No.238 Xinchang Road, Xinchang Town, Xuichou District, Jiangmen City, Jiangmen province, china

Manufacturer: Jiangmen Shengde Lighting Co., LTD
Address: No.238 Xinchang Road, Xinchang Town, Xuichou District, Jiangmen City, Jiangmen province, china

Product: UV sterilization light
Brand Name: NA
Model Number: ST-LVC-210W, ST-LVC-18W, ST-LVC-24W, ST-LVC-36W, ST-LVC-72W, ST-LVC-144W, ST-LVC-216W, ST-LVC-288W, ST-LVC-360W, ST-LVC-432W, ST-LVC-504W, ST-LVC-576W, ST-LVC-648W, ST-LVC-720W, ST-LVC-1080W

Requester	Applied Standards	Document Evidence	Result
RoHS Directive	2011/65/EU	2022CT066000R8	Conform
RoHS Statutory	RoHS 2011/65/EU	2022CT066000R8	Conform

RoHS

Remark: The Certificate of conformity is based on a test procedure or an evaluation of the design and/or production. This is to certify that the above described product is in compliance with the RoHS Directive (2011/65/EU) and its subsequent amendments (EU No. 2015/863) of the European Parliament and of the Council of the year of 2011. Intertek Testing Services (Shanghai) Limited (ITS) is a member of the Intertek Group (Intertek Group) which is a member of the Intertek Group (Intertek Group) which is a member of the Intertek Group (Intertek Group). This certificate can be checked for validity at www.intertek.com

กรมการค้าต่างประเทศ

ใบอนุญาตนำเข้า

เลขที่: 2022/01000000000000000000

วันที่ออก: 14/10/2022

ผู้รับใบอนุญาต: บริษัท เซ็นเดอไลท์ จำกัด

ผู้ส่งออก: บริษัท เซ็นเดอไลท์ จำกัด

รายละเอียด: เซ็นเดอไลท์ จำกัด ขอแจ้งให้ทราบว่า เซ็นเดอไลท์ จำกัด ได้ขอและได้รับใบอนุญาตนำเข้าสินค้าจากต่างประเทศ (UV Sterilization Light Car) ของประเทศจีน จำนวน 10,000 ชิ้น (รวม 10,000 ชิ้น) โดยมีรายละเอียดของสินค้าและข้อมูลผู้เกี่ยวข้อง ดังนี้

ชื่อสินค้า: UV Sterilization Light Car
ประเทศต้นทาง: จีน
จำนวน: 10,000 ชิ้น
มูลค่า: 100,000 บาท

ผู้รับอนุญาต: บริษัท เซ็นเดอไลท์ จำกัด
ผู้ส่งออก: บริษัท เซ็นเดอไลท์ จำกัด

PTCC วัตถุประสงค์เพื่อใช้ตรวจสอบการนำเข้า

ใบแจ้งการนำเข้า

เลขที่ใบแจ้งการนำเข้า: 2022-01

วันที่ออก: 14/10/2022

ผู้รับแจ้งการนำเข้า: บริษัท เซ็นเดอไลท์ จำกัด

ผู้ส่งออก: บริษัท เซ็นเดอไลท์ จำกัด

รายละเอียด: บริษัท เซ็นเดอไลท์ จำกัด ขอแจ้งให้ทราบว่า บริษัท เซ็นเดอไลท์ จำกัด ได้ขอและได้รับใบอนุญาตนำเข้าสินค้าจากต่างประเทศ (UV Sterilization Light Car) ของประเทศจีน จำนวน 10,000 ชิ้น (รวม 10,000 ชิ้น) โดยมีรายละเอียดของสินค้าและข้อมูลผู้เกี่ยวข้อง ดังนี้

ชื่อสินค้า: UV Sterilization Light Car
ประเทศต้นทาง: จีน
จำนวน: 10,000 ชิ้น
มูลค่า: 100,000 บาท

กรมการค้าต่างประเทศ

ใบอนุญาตนำเข้า

เลขที่: 2022/01000000000000000000

วันที่ออก: 14/10/2022

ผู้รับใบอนุญาต: บริษัท เซ็นเดอไลท์ จำกัด

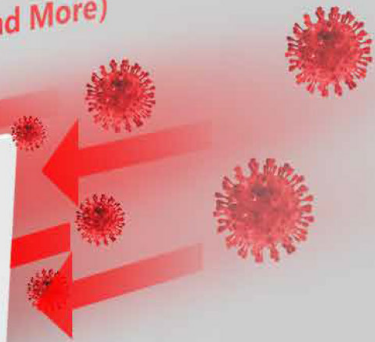
ผู้ส่งออก: บริษัท เซ็นเดอไลท์ จำกัด

รายละเอียด: บริษัท เซ็นเดอไลท์ จำกัด ขอแจ้งให้ทราบว่า บริษัท เซ็นเดอไลท์ จำกัด ได้ขอและได้รับใบอนุญาตนำเข้าสินค้าจากต่างประเทศ (UV Sterilization Light Car) ของประเทศจีน จำนวน 10,000 ชิ้น (รวม 10,000 ชิ้น) โดยมีรายละเอียดของสินค้าและข้อมูลผู้เกี่ยวข้อง ดังนี้

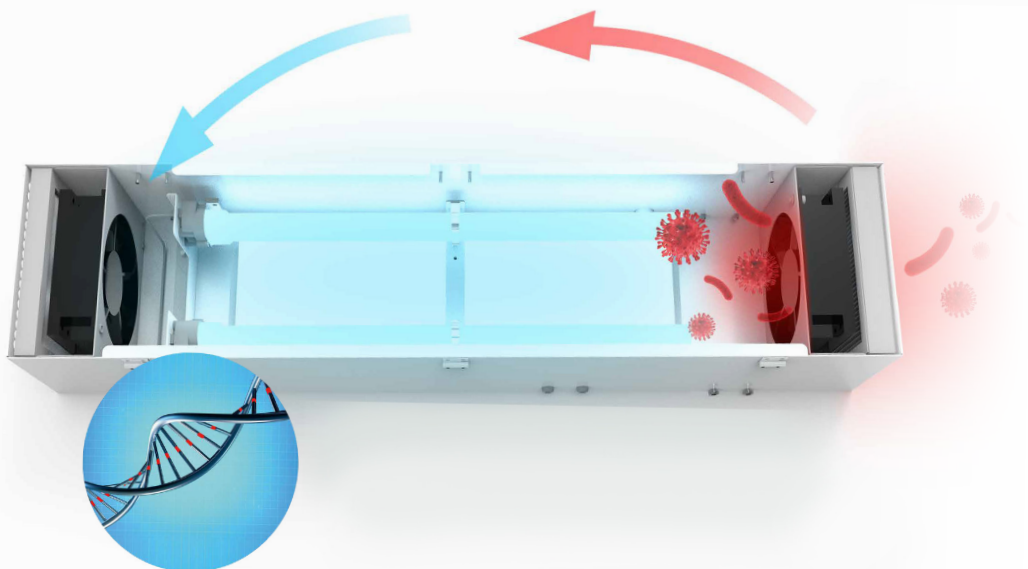
ชื่อสินค้า: UV Sterilization Light Car
ประเทศต้นทาง: จีน
จำนวน: 10,000 ชิ้น
มูลค่า: 100,000 บาท

Clean Air out

Filter-Dirty Air in
(Dust / Bacteria / Virus and More)



How it Works?



The fan draws the air into the chamber, the powerful UV-C ray will inactivate the germs, fungi and virus etc, then the clean air will be pushed out

พัดลมดูดอากาศเข้าไปในตัวเครื่อง ผ่านรังสี UV-C ที่มีคุณสมบัติในการฆ่าเชื้อโรค เชื้อรา และไวรัสต่างๆในอากาศให้บริสุทธิ์ แล้วจึงปล่อยอากาศบริสุทธิ์นั้นออกมา

ファンは空気をチャンバーに引き込み、強力なuv-c光線が細菌、真菌、ウイルスなどを不活性化し、きれいな空気が押し出されます。