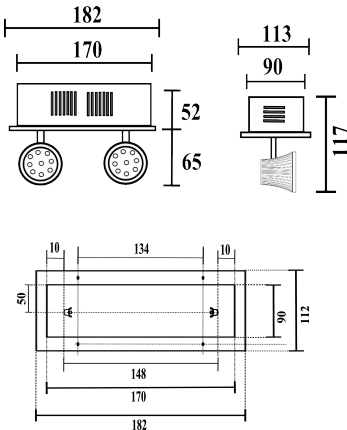
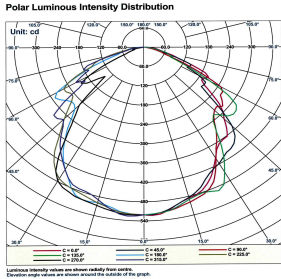


RECESS MOUNT TYPE



SPECIFICATION

Max Bright by C.E.E.

ผลิตภัณฑ์	โคมไฟไฟแสงสว่างฉุกเฉิน
รุ่น	MB 09-R
สภาวะการทำงาน	จ่ายแสงสว่างเมื่อแหล่งจ่ายหลักล้มเหลว
ระบบวงจรควบคุม	Automatic solid state system
การติดตั้ง	ฝังฝ้าเพดาน (Recess mount type)
ขนาด	ยาว 182 มม.x กว้าง 113 มม.x สูง 117 มม.
ตัวถัง	เหล็กหนา 1.5 มม.เคลือบกันสนิมตามกรรมวิธี Electro-Galvanized พ่นสีและอบความร้อนแบบ Epoxy powder coated with Stove enamel
น้ำหนัก	1.5 กิโลกรัม
แรงดันไฟฟ้าเข้าเครื่อง	220 VAC ±10% 50 Hz (50 mA. Max.)
สายและปลั๊ก	ปลั๊ก AC 3 ขา
อัตรากำลังไฟฟ้าปกติ	8 VA
หลอดไฟ	2 x 9 W LED (Philips-Lumiled) (Super wide beam 90°)
อัตราการส่องสว่าง	1,223 LUMEN/ 895 CD
แบตเตอรี่	7.2V. 2400 mAh (Nikel-Metal Hydride)
ระยะเวลาการจ่ายแสงสว่าง	2 ชั่วโมง
ระบบการชาร์จ	แบบกระแสคงที่ (Constant Current Charge)
ระยะเวลาชาร์จ	10-12 ชั่วโมง
ระบบป้องกันแบตเตอรี่	การป้องกันการคายประจุเกิน (Low voltage cut off) การป้องกันการชาร์จประจุเกิน (High voltage cut off) การป้องกันการสูญเสียกำลังงานของแบตเตอรี่หลังจุด Low voltage cut off
ระบบทดสอบอัตโนมัติ	ทุกๆ 30 วัน / 120 นาที (เปิดและปิดการทำงานได้ด้วยสวิทช์)
อุณหภูมิใช้งาน	10 °C – 40 °C
ระดับการป้องกัน	IP 20
มาตรฐานรับรองผลิตภัณฑ์	มอก.1955-2551 (ขีดจำกัดสัญญาณรบกวนบริษัทโคมไฟฟ้าฯ)

อุปกรณ์บนหน้าปัทม์ควบคุม

ไฟสัญญาณบอกสถานะ	AC	: มีไฟ AC เข้าเครื่อง
	CHARGE / FULL	: ขณะชาร์จแบตเตอรี่ / แบตเตอรี่ถูกชาร์จเต็ม
	FAIL	: วงจรชาร์จขัดข้อง / ไฟส์ป้องกันการชาร์จขาด
	AUTOTEST	: กระพริบเมื่ออยู่ใน MODE การนับเวลาทดสอบ
		: ติดสว่าง ขณะทดสอบ
สวิทช์ควบคุม	ON	: สวิทช์เปิดระบบ DC แบบ MANUAL
	OFF	: สวิทช์ ปิดระบบ DC แบบ MANUAL
	TEST	: สวิทช์ทดสอบด้วยการจำลองสถานะไฟฟ้าล้มเหลว
	AUTOTEST	: สวิทช์ปิด-เปิด การทดสอบอัตโนมัติทุกๆ 30 วัน/120 นาที
สวิทช์ปรับเลือกระดับการส่องสว่าง		สวิทช์สำหรับปรับเลือกระดับความสว่าง 2x9 W หรือ 2x12 W
อุปกรณ์ป้องกัน	AC FUSE	: ไฟส์ป้องกันการลัดวงจรด้าน AC ขาเข้า (ติดตั้งภายใน)
	DC FUSE	: ไฟส์ป้องกันการชาร์จแบตเตอรี่(ติดตั้งภายใน)
	Battery Safety Switch	: สวิทช์เปิด/ปิด การใช้งานแบตเตอรี่ (ด้านบน)
อุปกรณ์เสริม		อุปกรณ์ทดสอบไร้สายระยะไกล

ตารางระยะเวลาการจ่ายแสงสว่าง / อายุของแบตเตอรี่		
เดือนที่ 1 – 12	เดือนที่ 13 – 24	เดือนที่ 25 – 36
150 นาที	135 นาที	120 นาที