

LED Counters Display สำหรับนับจำนวนชิ้นงาน ในโรงงานอุตสาหกรรม

CT Series

- ใช้ได้ทั้ง Count Up/Count down
- PVC Case ไร้ Plastic SAN ทนความร้อนสูง
- LED สว่างพิเศษ เห็นชัดแม้มองจากด้านข้าง หรือระยะไกล
- ออกแบบสำหรับโรงงานอุตสาหกรรมโดยเฉพาะ



ดูรายละเอียดเพิ่มเติมหรือดาวน์โหลดข้อมูลสินค้าได้ที่เว็บไซต์ www.evisualcontrol.com

สอบถาม ECOM

+66-(0)2-803-6858

รับคำปรึกษาจากวิศวกรขาย

Product Description

LED Counter ใช้นับชิ้นงานในไลน์ผลิตสามารถนับขึ้นและนับถอยหลังได้ ควบคุมง่ายด้วย Remote สามารถ Setting กำหนดระยะเวลา Relay On ได้จาก Remote Control โดยต่อ Relay ไปใช้สั่งงาน เสียงแจ้งเตือน หรือ Tower light ได้

PVC Case ไร้ Plastic SAN ทนความร้อนสูง

Case PVC มีส่วนประกอบของพลาสติก SAN ที่มีคุณสมบัติทนความร้อนสูง ทำให้คงรูปอยู่ได้ถึง 50 องศา

LED สว่างพิเศษ เห็นชัดแม้มองจากด้านข้าง หรือระยะไกล

ตัวหลอดไฟ LED แสดงผลสามารถมองเห็นได้ชัดเจน ถึง 120 องศา และสามารถปรับความสว่างของหลอด LED ได้ตามสภาพโรงงาน



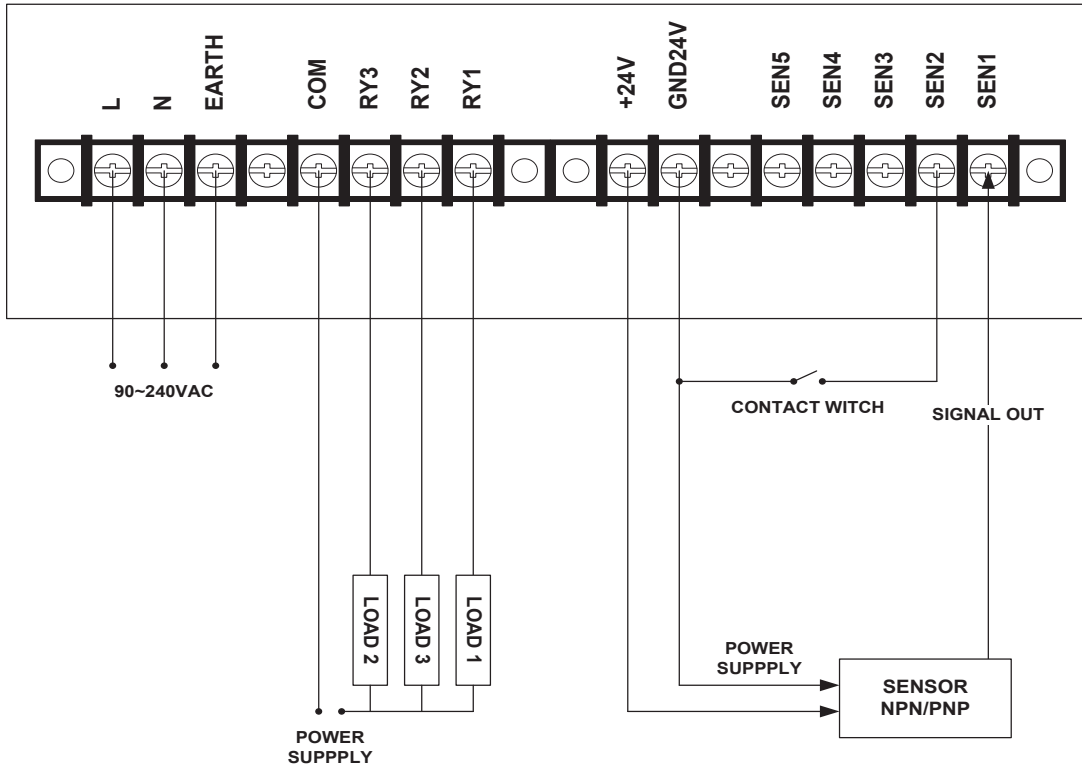
ออกแบบสำหรับโรงงานอุตสาหกรรมโดยเฉพาะ

เหมาะสำหรับติดตั้งในทุกสภาพอากาศ ทุกไลน์การผลิต ไฟตกก็สามารถเก็บค่าล่าสุดไว้ได้ ไม่เสียเวลาในการ setting วัสดุทนทาน ตัวอุปกรณ์ใช้งานง่าย



เชื่อมต่อ Contact on/off จาก Sensor หรือ Push button switch

SERVICE DOOR



Sensor Input

- Sen1 = Count+1
- Sen2 = Count+1
- Sen3 = Count-1
- Sen4 = Count-1
- Sen5 = Reset

Technical Specifications

Model	CT304	CT306	CT404	CT406	CT604	CT606	CT1004	CT1006	
Viewing Distance	1-42 m.		1-48 m.		1-72 m.		1-120 m.		
Physical Specifications	Indoor / Outdoor :								
	Indoor								
	Dimensions (cm.) :	W28xH14xD9.5	W40xH14xD9.5	W30xH15xD9.5	W44xH15xD9.5	W34xH18xD9.5	W52xH18xD9.5	W55xH20xD8.5	W75xH20xD8.5
	LED Size :	3 inch		4 inch		6 inch		10 inch	
	Digit :	4 Digit	6 Digit	4 Digit	6 Digit	4 Digit	6 Digit	4 Digit	6 Digit
	Weight :	2.5 kg.	2.8 kg.	2.5 kg.	2.8 kg.	3.25 kg.	3.5 kg.	5 kg.	5.5 kg.
	LED / Acrylic Dace Color :	Red, Yellow, Green		Red		Red, Yellow, Green			
	Enclosure Material :	Acrylic							
Enclosure Color :	Black								
Mounting Method :	Hang Mount								
Edit/Setting	Remote Control, ON/Off Contact								
Electrical Specifications	Power Source :	110-220 Volts AC / 50 Hz.							
	Power Consumption :	65 Watts							
	Current Draw :	0.5 - 0.9 Amp							
Communications	RS485 Two Wire Multidrop								

Dimension

