

# Forklift Laser Guide เลเซอร์โมดูล

## เลเซอร์ชี้ตำแหน่งสำหรับงานอุตสาหกรรม

### Feature

- เพิ่มความปลอดภัยในการปฏิบัติงาน
- เพิ่มความแม่นยำให้กับผู้ใช้งาน Forklift
- ลดการรอคอยในการปฏิบัติงาน
- ลดความเสียหายของสินค้าคงที่จะเกิดขึ้น



รูปแบบ จุด



รูปแบบ เส้น



รูปแบบ ทากบาท



ดูรายละเอียดเพิ่มเติมหรือดาวน์โหลดสินค้าได้ที่เว็บไซต์ [www.encom.co.th](http://www.encom.co.th)

สอบถาม ECOM  
+66-(0)2-803-6858

รับคำปรึกษาจากวิศวกรขาย

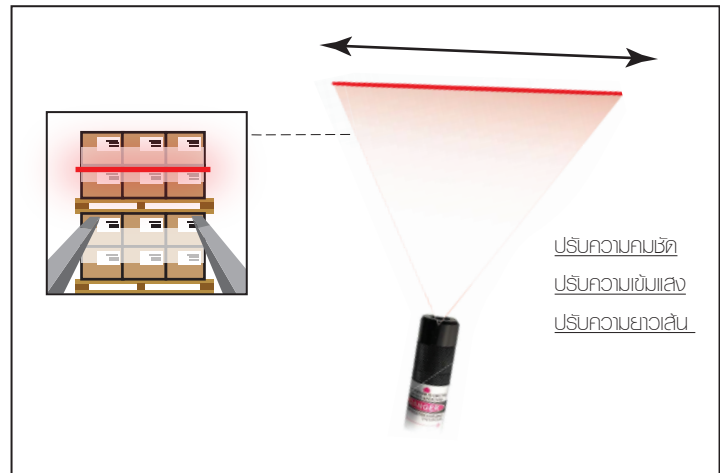
### เพิ่มความปลอดภัยในการปฏิบัติงาน

ลดความเสี่ยงจากอุบัติเหตุและการบาดเจ็บจากการทำงานเนื่องจากการมองเห็นหรือขาดทักษะรวมถึงความชำนาญของผู้ปฏิบัติงานได้



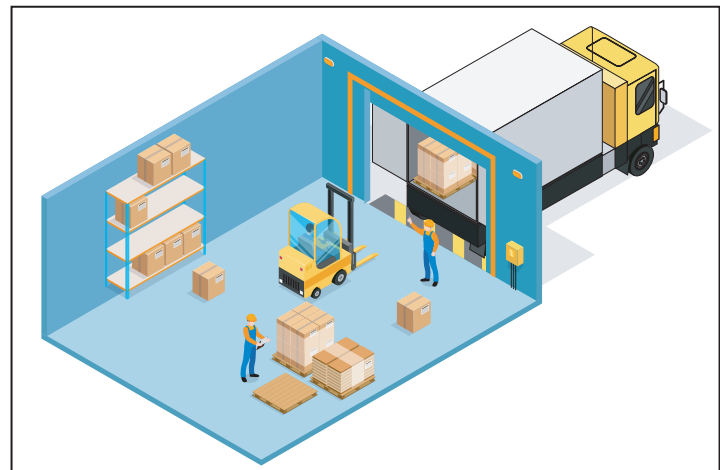
### เพิ่มความแม่นยำให้กับผู้ใช้งาน Forklift

เพิ่มความแม่นยำให้กับผู้ใช้งาน Forklift มีเส้นอ้างอิงที่คมชัดสามารถปรับความยาวและความคมชัดรวมถึงความเข้มแสงได้ให้เหมาะสมกับลักษณะการใช้งาน



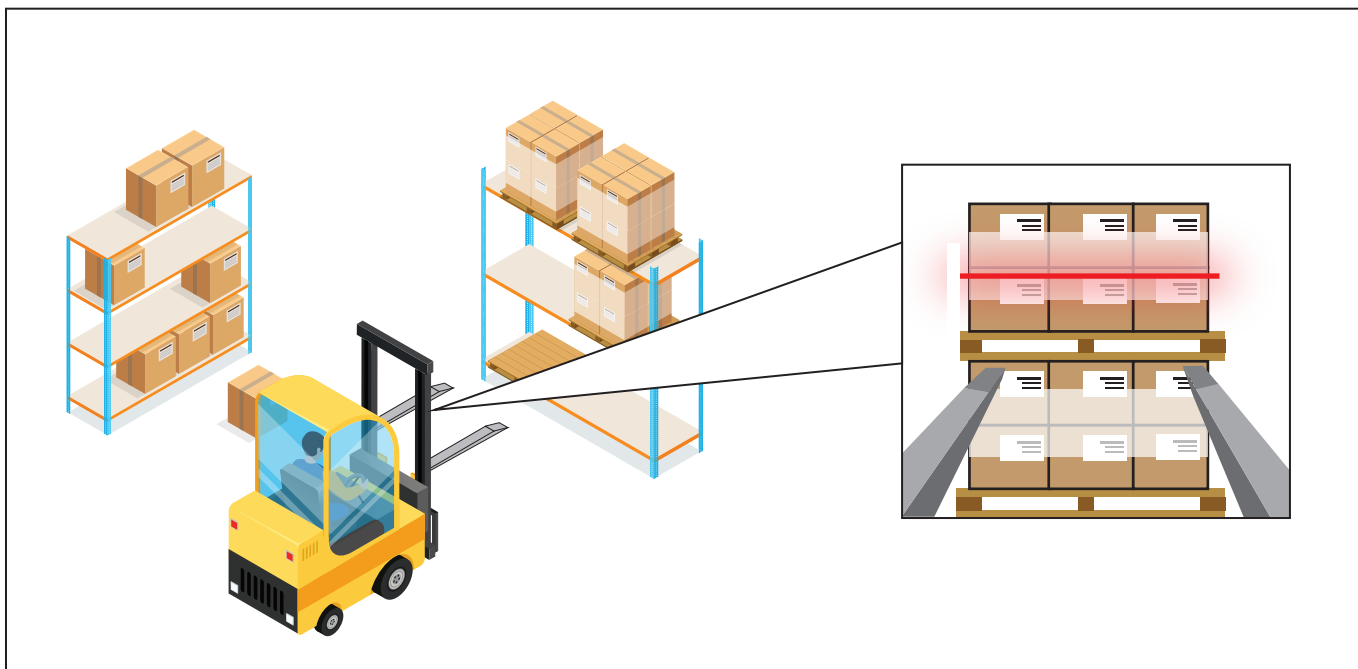
### ลดการรอคอยในการปฏิบัติงาน

ลดการรอคอยในการปฏิบัติงานเนื่องจากการปฏิบัติงานไม่ต้องเสียเวลาในการตั้งเพื่อสอดคล้องของ Forklift ช่วยให้การขนถ่ายเป็นไปด้วยความรวดเร็ว



### ลดความเสียหายของสินค้าคงคลังที่เกิดขึ้น

เมื่อปฏิบัติงานในลักษณะที่พาเลทสินค้าอยู่บนที่สูง ทำให้การเล็งหรือการมองเห็นเป็นไปได้ยาก Laser Guide ช่วยลดความเสียหายของสินค้าคงคลังที่อาจเกิดขึ้น



### Feature



#### ปรับความคมชัด (ทุกรุ่น)

สามารถหมุนวงแหวนเพื่อปรับความคมชัดของเส้นเลเซอร์ช่วยให้เส้นเลเซอร์มีความคมชัดในทุกระยะที่ติดตั้งพร้อมแหวนล็อกเพื่อป้องกันเกิดการเคลื่อนตัว



#### ปรับความยาวเส้น (เฉพาะรุ่น EC-S2080A)

เมื่อเลื่อนฟากรองด้านหน้าเลนส์ช่วยให้สามารถปรับระยะความยาวเส้นเลเซอร์ที่มีความยาวที่มากขึ้นหรือสั้นลงได้ตามความต้องการช่วยให้ใช้งานได้อย่างยืดหยุ่นอีกทั้งมาพร้อมกันวง



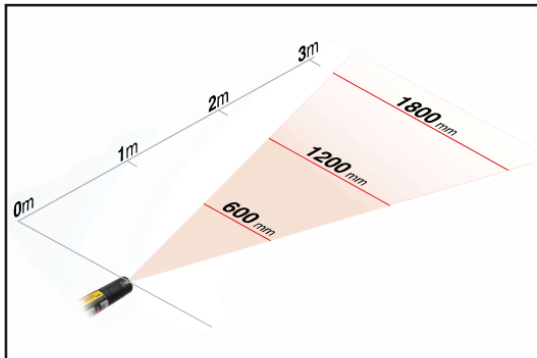
#### ปรับความเข้มแสง (เฉพาะรุ่น EC-S2080B)

สามารถปรับหมุนเพื่อเพิ่มหรือลดความเข้มแสงได้ตามต้องการเพื่อปรับให้เหมาะสมตามสภาพแวดล้อมการใช้ งานอย่างง่าย

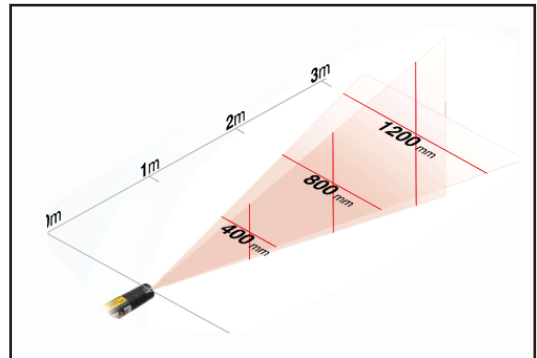
## ข้อมูลความยาวของแสงเลเซอร์ในระยะยิงต่างๆ

เมื่อติดตั้งเซนเซอร์ในระยะที่ต่างกันมากขึ้นความยาวของเส้นเลเซอร์จะยาวเพิ่มขึ้นตามระยะติดตั้ง ตัวอย่างเช่น เลเซอร์ รุ่น EC-S2080Hติดตั้งห่างจากระยะวัตถุพื้นผิว  
วัตถุระยะ 2 เมตร ความยาวเส้นเลเซอร์ก็จะยาวประมาณ 1.2 เมตร

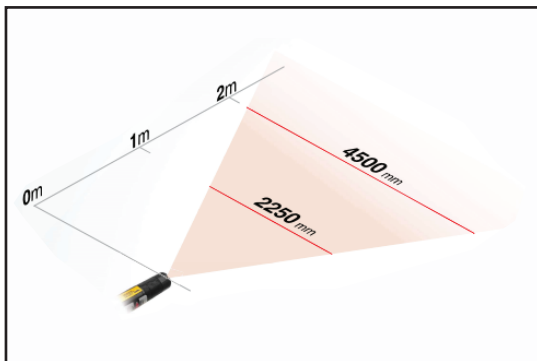
■ EC-S2080 ,EC-S2080H ,EC-G2080



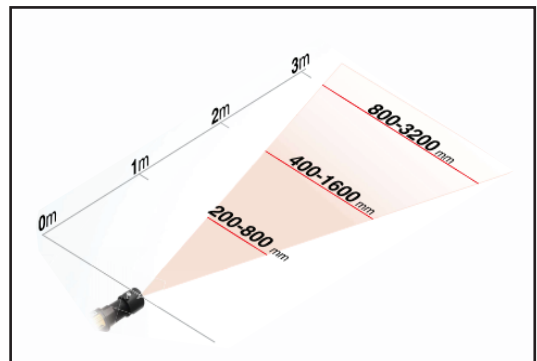
■ EC-P2080



■ EC-S2080W



■ EC-S2080A (Adjustable)



## Devices

TYPE : จุด

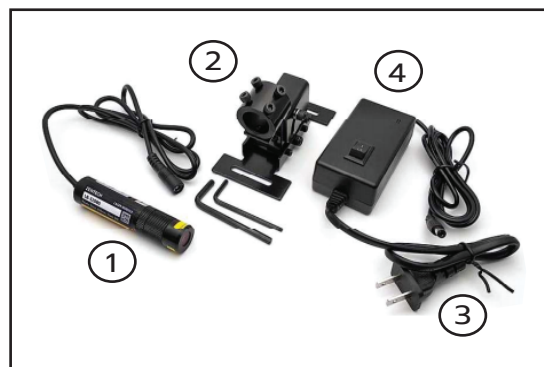
Model : EC-1233



1. เลเซอร์หลอด
2. ขายึดแท่นแม่เหล็กหมุนปรับได้ 360 องศา
3. ชุดจ่ายไฟ AC100-220V
4. สวิตช์เปิด-ปิด

TYPE : ทาบฉาก & เส้นตรง

Model : EC-S2080 ,EC-S2080H ,EC-S2080W ,EC-S2028A  
EC-G2080 ,EC-P2080



1. เลเซอร์หลอด
2. ขายึดแบบปรับมุมองศา
3. ชุดจ่ายไฟ AC100-220V
4. สวิตช์เปิด-ปิด

**EC-D1233**

**TYPE :** จุด

สำหรับงานที่ต้องการจุดอ้างอิง  
ตำแหน่งต่างๆปรับความคมชัดได้



**EC-S2080H**

**TYPE :** เส้นตรง

สำหรับงานที่ต้องการเส้นตรงเพื่ออ้างอิง  
เส้นสีแดง ความเข้มแสงสูง เหมาะ  
สำหรับพื้นที่มีแสงสว่างค่อนข้างมาก



**EC-S2080**

**TYPE :** เส้นตรง

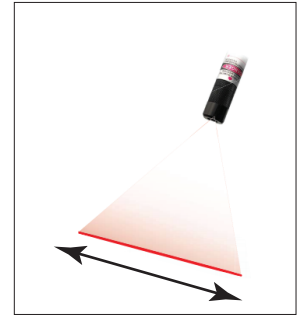
มีความเข้มแสงน้อยเหมาะสำหรับพื้นที่  
ที่มีแสงสว่างน้อยลดความเมื่อยล้าของ  
ดวงตาผู้ปฏิบัติงานที่ต้องการมองแสง



**EC-S2080A**

**TYPE :** เส้นตรง

สามารถปรับความยาวเส้น ความเข้มแสง  
และความคมชัดยืดหยุ่นต่อการใช้งาน



**EC-S2080W**

**TYPE :** เส้นตรง

ขนาดเส้นมีความยาวมากเป็นพิเศษ  
มีความเข้มแสงต่ำเหมาะสำหรับสภาพ



**EC-G2080**

**TYPE :** เส้นตรง

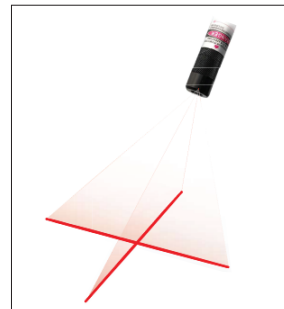
เส้นตรงสีเขียวให้ความสว่างสูงสุดใน  
ซีรีส์ EC มองเห็นได้ชัดแม้ในที่มืด  
แสงสว่างมาก



**EC-P2080**

**TYPE :** กากบาท

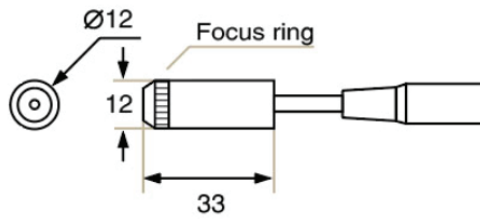
สร้างเส้นตรง 2 เส้นตัดกันเป็นรูป  
กากบาทเหมาะสำหรับงานที่ต้องการเส้น  
ตั้งฉากหรือจุดตัดเส้น



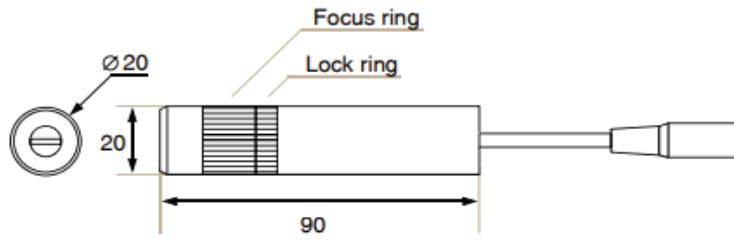
Model	EC-D1233	EC-S2080	EC-S2080H	EC-S2080W	EC-S2080A	EC-G2080	EC-P2080
รูปแบบเลเซอร์	จุด	เส้นตรง	เส้นตรง	เส้นตรง	เส้นตรง	เส้นตรง	กากบาท
สีเลเซอร์	สีแดง	สีแดง	สีแดง	สีแดง	สีแดง	สีเขียว	สีแดง
แหล่งกำเนิดแสง	650 nm	650 nm	630 nm	630 nm	630 nm	630 nm	631 nm
แรงดันจ่ายไฟ	5 Vdc						
กำลังวัตต์	5 mW						
การปรับแต่ง	ปรับความคมชัด				ปรับความยาวเส้น	ปรับความคมชัด	
					ปรับความคมชัด		
					ปรับความเข้มแสง		
อุณหภูมิความชื้น	อุณหภูมิตั้งแต่ -10 องศา ถึง +50 องศา (ไม่เป็นน้ำแข็ง)						
ความชื้นแฉดล้อม	35 % ถึง 85 % RH (ไม่เป็นหยดน้ำ)						
อายุการใช้งาน	10,000 ชั่วโมงเป็นต้นไป						
วัสดุ	เลนส์ : กระจกคุณภาพสูง / ตัวถังอลูมิเนียม						
ขนาด	12 x 33 มม.						20 x 90 มม.
น้ำหนัก	18 กรัม						60 กรัม



EC-D1233



EC-G2080 EC-P2080  
EC-S2080 EC-S2080H



EC-S2080A

