

LED EXIT LIGHT BOX (SYMBOL HEIGHT 10 cm)

MODEL: BXF-10N-1B

เลขที่ 655/05/2563
ใช้ได้ถึง 31 ธันวาคม 2564 เท่านั้น



Overview

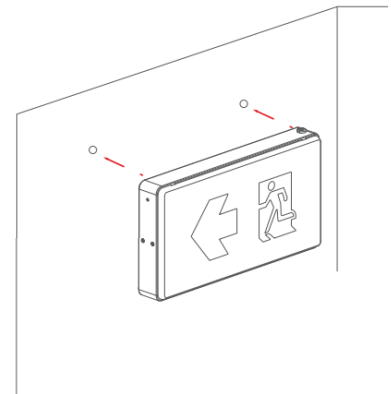
- ปลายไฟฉุกเฉินชนิด BOX รุ่น BXF-10N-1B ยี่ห้อ DYN0 (ไดโน)
- ติดตั้งแบบติดผนัง (Wall mounted) สายไฟออกทางด้านบนตัวกล่อง
- ติดสติ๊กเกอร์สัญลักษณ์ 1 หน้า สีเขียว
- ความสูงสัญลักษณ์ 10 cm (อ้างอิงตามมาตรฐาน วสท. 021004-18)
- แผ่นป้ายทำจากพอลิคาร์บอเนตนำแสง
- เมื่อไฟมาตามปกติ สามารถปรับระดับความสว่างได้ 4 ระดับ เพื่อให้เข้ากับสภาพแวดล้อม แต่เมื่อไฟดับ เครื่องจะปรับเข้าสู่ระดับความสว่างเบอร์ 4 (สูงสุด) เสมอ เพื่อความปลอดภัยกับผู้ใช้งาน
- LED Strip พิกัด 10 วัตต์ อุณหภูมิสี 6500 ± 500 K
- แบตเตอรี่ชนิด Lithium iron phosphate (LiFePO₄) 3.2 V 3400 mAh x 1 ลูก
- ระยะเวลาสำรองไฟ 3 ชั่วโมง
- พื้นที่อะคริลิก: ยาว 363 มม x สูง 193 มม
- ได้รับการรับรองมาตรฐาน มอก.1955-2551 และ ISO-9001:2015



Specifications

- สภาพะการทำงาน: Maintained (ติดสว่างตลอดเวลา)
- แรงดันไฟฟ้าขาเข้า: 220 - 240 Vac / 50 Hz
- ระบบควบคุม: Automatic solid-state system ควบคุมการทำงานโดย Microcontroller
- ระบบชาร์จ: Automatic solid-state system แบบแรงดันคงที่ (Constant voltage) และจำกัดกระแส (Current limit)
- ระยะเวลาการชาร์จแบตเตอรี่จนเต็ม 10 - 12 ชั่วโมง
- ระบบป้องกันเครื่อง
- AC FUSE ป้องกันการลัดวงจรทางด้านแรงดันไฟฟ้า AC Line เข้าเครื่อง (อยู่บนแผ่นวงจร)
- DC FUSE ป้องกันการลัดวงจรทางด้านระบบวงจรชาร์จและจ่ายโหลด (อยู่บนแผงวงจร)
- อุปกรณ์ป้องกันไฟกระชอก MOV (อยู่บนแผ่นวงจร)
- ระบบป้องกันแบตเตอรี่
- มีระบบป้องกันการอัดประจุไฟฟ้าแบตเตอรี่เกิน (Battery over-charge protection)
- มีระบบป้องกันการคายประจุไฟฟ้าแบตเตอรี่เกินพิกัด (Battery over-discharge protection)
- ไฟแสดงผล
- "AC" แสดงสถานะของแรงดันไฟฟ้าเข้าเครื่อง
- "DC" แสดงสถานะใช้ไฟจากแบตเตอรี่/ชาร์จแบตเตอรี่/แบตเตอรี่เต็ม/วงจรชาร์จมีปัญหา
- "BATT" แสดงสถานะของผลการทดสอบแบตเตอรี่
- "TEST" แสดงสถานะระบบทดสอบอัตโนมัติ (AutoTest) และการทดสอบระบบ
- ระดับการป้องกัน IP20; อุณหภูมิใช้งานควรอยู่ระหว่าง 10°C ถึง 35°C
- การทดสอบการทำงานสามารถทำได้ทั้งการทดสอบแบบธรรมดา (Manual Test) และการทดสอบแบบอัตโนมัติ (AutoTest) โดยการทดสอบทั้งสองประเภทสามารถทำได้โดยการกดปุ่มบนตัวเครื่อง
- การทดสอบเครื่องแบบธรรมดา (Manual Test) เป็นระยะเวลา 90 นาที สามารถทำได้โดยการกดปุ่มบนตัวเครื่อง
- มีระบบทดสอบเครื่องแบบอัตโนมัติ (AutoTest) เครื่องจะทดสอบแบตเตอรี่เป็นเวลา 90 นาที ทุก 4 สัปดาห์ (สอดคล้องกับมาตรฐาน วสท. 021004-18) โดยสามารถเปิด/ปิดระบบ AutoTest ได้
- ตัวถังส่วนที่รับน้ำหนักผลิตจากเหล็กชุบสีฝุ่นอย่างดี แข็งแรง ทนทาน ไม่ขึ้นสนิม

Installation



Dimensions

